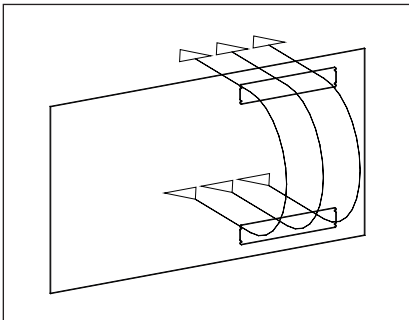


Skovby Remote Link®

teknisk information

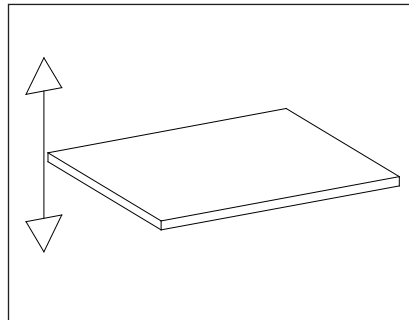


Remote Link-elektronikken virker i frekvensområdet 30-60 Khz. Det vil sige, at stort set alle fjernbetjeninge, der anvender infrarødt lys, kan bruges (Undtaget er anlæg fra B&O). Modtagerelektronikken er indbygget i et metalrør bagved logo-pladen. Inde i møblet er der en fordelerboks, hvortil senderne er forbundet. Systemet virker på den måde, at når du peger på logo-pladen med en fjernbetjening, vil signalet herfra blive repeteret inde i møblet. Således kan du betjene dit AV-udstyr, selvom det er skjult bag lågerne.



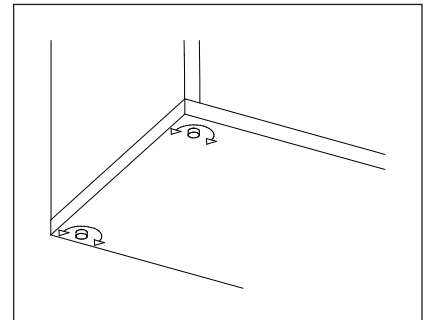
Ventilation og kabelføring

Alle Skovby TV-møbler er udstyret med huller til kabler og ventilation, så AV-udstyret ikke bliver for varmt.



Flytbare hylder

TV-møblerne er udstyret med flytbare hylder. Det giver god fleksibilitet, når du skal placere dit AV-udstyr møblerne.



Justérbare stillesko

Ikke alle underlag er lige. Skovby TV-møbler leveres derfor med let indstillelige stillesko.

